

PATENT



№ 10872.

BESKRIFNING

OFFENTLIGGJORD AF

KUNGL. PATENT- OCH REGISTRERINGSVERKET.

C. A. LINDQVIST,

STOCKHOLM.

Anordning vid brännare för fotogenkök.

Patent i Sverige från den 30 november 1898.

Föreliggande uppfinning afser en anordning vid brännare, vid hvilken förgasaren utgöres af ett rör, hvars ändar tillika med det brännarens skålen uppbärande stigrörets ändar utmynna i korta, med skrufproppar försedda rör, genom hvilken anordning såväl stigröret som förgasaren kunna lätt och bekvämt rensas.

Brännaren visas å bifogade ritning i fig. I, sedd från sidan delvis skuren, och i fig. II sedd uppfifrån. Det bygelformade stigröret 1 uppbär brännarens skålen 2, i hvilken på vanligt sätt är anordnad ett eventuellt med en skärm 4 försedt centralt rör 3 och en yttre huf 5 med öppningar 6. Stigrörets 1 ändar utmynna i hvar sitt vid skålens 2 öfre kant anbragt rör 7, försedt med en skruvgängad propp 8. Innanför stigröret är anordnad ett likaledes bygelformadt smalare rör 9, hvilket utgör själfva förgasningsrummet och hvars genom skålen ledda ändar äfvenledes utmynna i röret 7. A förgasaren 9 är under röret 3 anbragt ett munstycke 10 för gasens utströmning.

Brännaren funktionerar på följande sätt. Den från öppningarne 6 utströmmande gas- och luftblandningen förbrinner inom skålen 2, hvars väggar leda lågan och uppvärmas af denna. Härvid beröras förgasarens 9 genom skålen ledda ändar såväl som röret 7 af lågan och uppvärmas starkt. Under det lågan brin-

ner kunna förgasarens ändar icke afkylas till följd af drag eller dylikt, enär de å ena sidan skyddas af den varma skålen och å andra sidan beröras af lågan. Då röret 1 och 9 mötas i röret 7, som äfven starkt upphettas, uppstår här en stark rörelse vid inträdande förgasning, hvarvid en afsättning af orenlighet, koksartade ämnen m. m. eger rum. En rensning af röret 1 och 9 är därför nödvändig och sker lätt och effektivt genom öppningen af röret 7, sedan proppen 8 afskrufvats. Anordningar af med skrufvar försedda öppningar för att rengöra vissa delar af brännaren äro förut kända, men det nya i denna anordning ligger deri, att det med skruf försedda röret 7 är gemensamt för stigröret och den på angifvet sätt förlagda rörformade förgasaren, hvilka båda rör äro bygelformade.

Patentanspråk:

Vid en brännare för fotogenkök, vid hvilken förgasaren (9) är bygelformad, den anordningen, att dess ändar äro ledda genom den af stigröret (1) uppburna brännarens skålen och tillika med stigrörets ändar utmynna i vid skålens öfre kant anbragta rör (7), försedda med skruvgängade proppar (8).

(Härtill en ritning.)

Stockholm 1900. Kungl. Boktryckeriet.

Offentliggjord den 14 april 1900.

Figl.

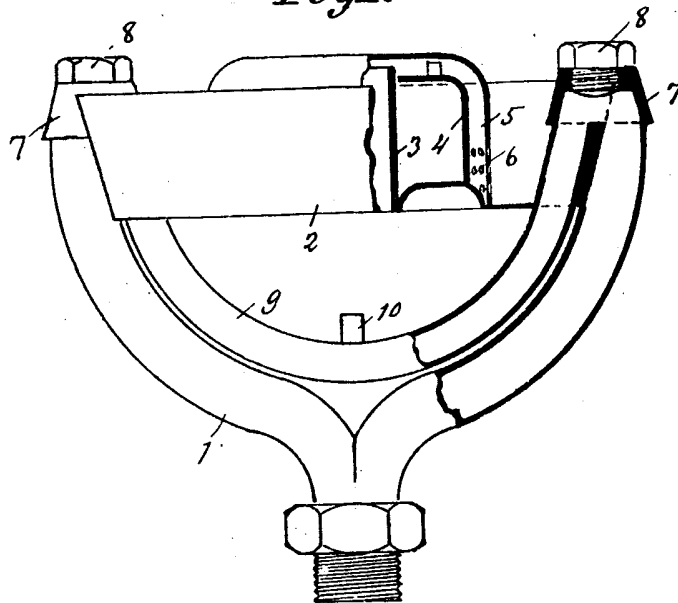


Fig II.

