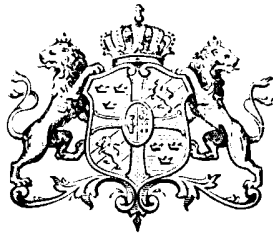


PATENT

N^o 3944.

BESKRIFNING

OFFENTLIGGJORD AF

KONGL. PATENTBYRÅN.

J. V. SVENSON,

STOCKHOLM.

Brännare för fotogénkök, som arbeta med i ett rörsystem förgasad fotogén.

(Uppfinnare: F. W. Lindqvist.)

Patent i Sverige från den 25 februari 1892.

En del s. k. fotogénkök äro sammansatta af en behållare jemte ett dermed förbundet (upptill vanligen i form af en slinga böjdt) rörsystem, i hvilket den i behållaren befintliga fotogéne kan upptryckas medelst en pump eller annan tryckanordning för att i gasform utströmma genom ett litet hål i den i rörsystemets öfre del anbragta brännaren, som upphettas af den vid den utströmmande gasens antändning bildade lågan, hvilken omspolar större delen af brännaren. Dylika brännare hafva dock den olägenhet, att de äro nästan omöjliga att rengöra från det kol, som i stor mängd afsätter sig i deras inre, samt att de helt och hållet förstöras, om en i det fina brännarehålet införd rensnål afbrytes, så att den fastnar i hålet.

Den här afsedda uppfinningen, som har till syftemål att afhjelpa dessa olägenheter, förtydligas å bifogade ritning i elevation i fig. 1 och 2, i plan i fig. 3, i plansektion efter linien *a--b* (fig. 2) i fig. 4, samt i vertikal sektion efter linien *c--d* (fig. 2) i fig. 5.

Brännaren består här af en platta 1, i hvars inre löpa två, hvarandra korsande kanaler 2, 3, af hvilka den förra i sina båda ändar kommunicerar med öfre ändarne af två rör 4, hvilka nedtill utmytna i ett kort rör 5, afsedt att skrufvas på ett från fotogénbehållaren direkt uppstigande rör. Kanalens 3 båda ändar äro äfven förbundna med de båda ändarne af ett böjdt rör 6, hvars nedre del ligger öfver

de båda rörens 4 föreningspunkt. På öfversidan af detta rör är midt under plattan 1 gasutströmningsöppningen anbragt, men denna består här ej såsom vanligt af blott en öppning, utan i öppningen är inskrufvad ett litet munstycke 7, hvars kanal nedtill står i förbindelse med nämnda öppning och upptill mynnar i ett fint hål, hvarigenom den förgasade fotogéne utströmmar för att efter antändningen omspola och upphetta plattan 1 med den deri genom rören 4 inkomna fotogéne, hvilken härvid förgasas och genom rören 6 strömmar till brännareöppningen. Fotogéne's sönderdelning med deraf följande kolafsöndring eger rum i rören 4, hvilka kunna rensas, om brännaren afskrufvas, då deras inre är åtkomligt för rensning genom det korta röret 5. I röret 6 eger deremot ingen kolafslagring rum. Om rensnålen vid användandet skulle afbrytas och fastna i munstycket 7, kan detta lösskrufvas, och den quarsittande delen af nålen lätt löstas, utan att brännaren behöfver förstöras.

8 är en brännaren omgifvande huf och 9 en liten tallrik för sprit eller dylikt, som behöfver användas för brännarens upphettning vid kökets påtändning.

Patentanspråk:

Brännare för sådana fotogénkök, som arbeta med i ett rörsystem förgasad fotogén, bestå-

ende af en platta (1), innehållande två hvar-
andra skärande kanaler (2, 3), två mellan
ändarne af den ena af dessa och ett under
plattan liggande rör (5) gående rör (4) samt
ett likaledes under plattan mellan den andra
kanalens ändar gående rör (6), som ungefär
midt under plattan har en uppåt riktad ut-
strömningsöppning.

(Härtill en ritning.)

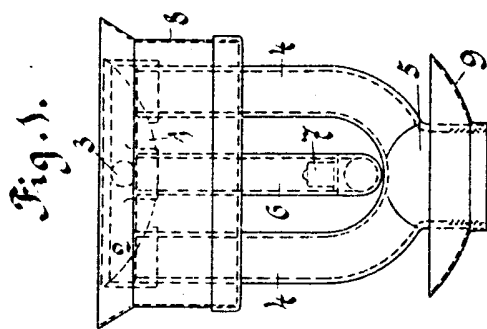
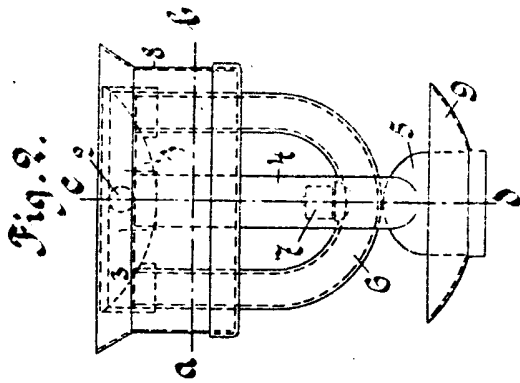
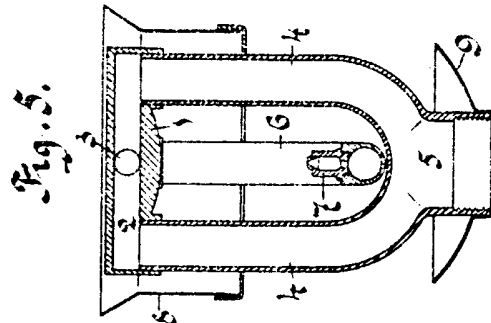


Fig. 4.

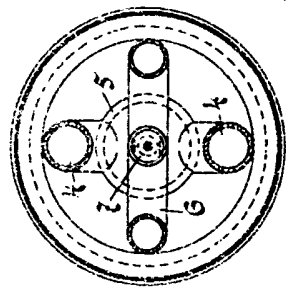


Fig. 3.

